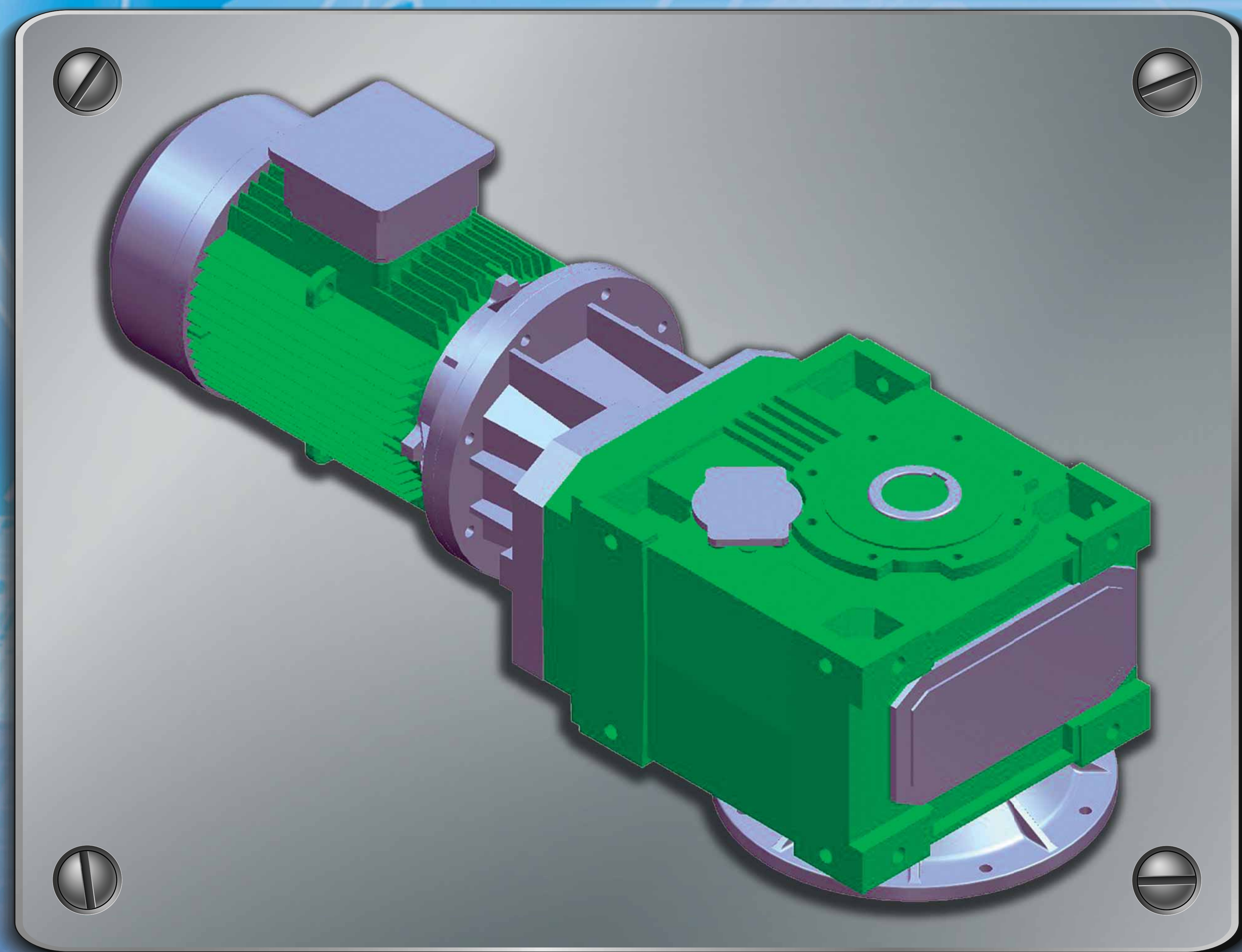


AGISYS

BEST
BONFIGLIOLI



Hajtómű típusok, 3D-s modellek generálása



AGISYS

BEST
BONFIGLIOLI



Elektromos hajtások, Frekvenciaváltók

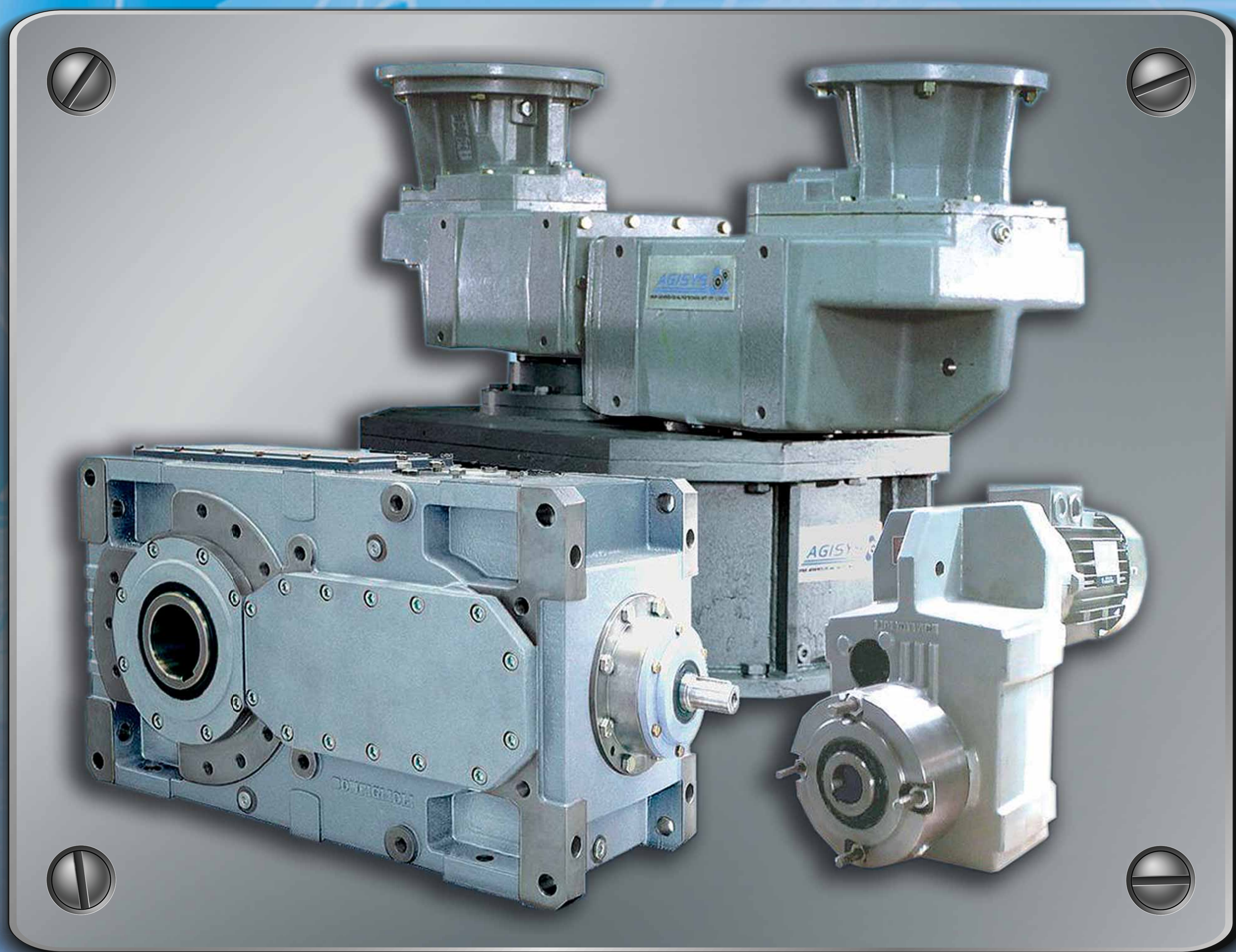


AGISYS

BEST
BONFIGLIOLI



Egyedi hajtások

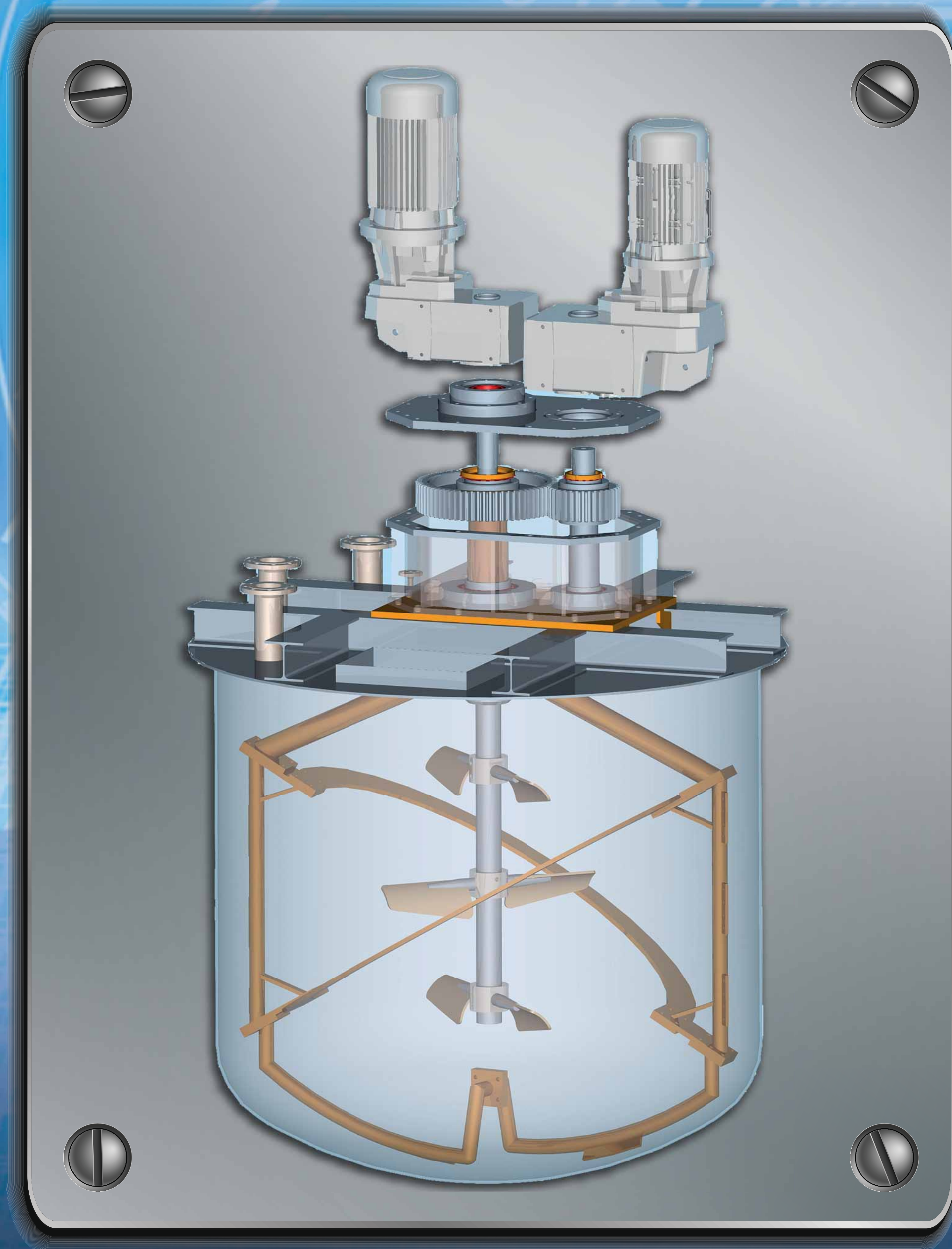


AGISYS

BEST
BONFIGLIOLI



Keverés a gyakorlatban





Hajtóművek szereelési bemutatója

